

2 Elektrohydraulische Schranke

THY-Serie, Baumlänge von 6.000 mm bis 10.000 mm für den abschließlichen Fahrzeugverkehr

Robuste TÜV- baumustergeprüfte Schrankenanlage für den Einsatz auf Lkw- Firmenzufahrten, Sicherheitszonen und Flughäfen mit hohen Ansprüchen an Design und Funktionalität. Für erhöhten Sicherheitsstandard besteht die Möglichkeit, einen Stahlbaum oder einen Gittertor- Schrankenbaum zu montieren (Gewicht max. 100 kg).

Steuerung mit Anschlussmöglichkeiten für Befehlsgeber und Meldungen auf der Eingangs- und Ausgangsseite mit Stecksockel für Verkehrsdetektor und Funk, sowie integrierter Auswertung der Sicherheitskontaktleiste.

Lichte Durchfahrt: bis 10,00 m
 Höhe des Schrankenbaums über Niveau (Drehachse): 1,00 m

Im Schrankenkörper befinden sich alle systemrelevanten mechanischen und elektrotechnischen Komponenten.

Schranken Antrieb

Elektrohydraulischer Kompaktantrieb mit Magnetventilen für Heben und Senken.

Zylinder mit beidseitig verlängerter Dämpfung, Stell- und Rückstellkraft bis ca. 40 kN.

Hub des Hydraulikzylinders: 300 mm
 Hebe- und Senkgeschwindigkeit: ca. 7 - 12 sec. (je nach Baumlänge; über Drossel- Ventile regulierbar)
 Spannung Motor: 400V 50Hz
 Leistung: 2,2 kW
 Einbaulage: vertikal
 Schutzart: IP66
 Hydraulikmedium: biologisch abbaubar
 Steuerspannung: 24 VDC

Nothandbetätigung bei Stromausfall erfolgt über Handpumpe.

Steuerung

TÜV geprüfte Platinensteuerung mit Anschlussmöglichkeiten für Befehlsgeber und Meldungen auf der Eingangs- und Ausgangsseite mit Stecksockel für Verkehrsdetektor und Funk, sowie integrierter Auswertung der Sicherheitskontaktleiste. 4- fach 7- Segmentanzeige für Bedienerführung und Diagnose.

Endabschaltung

Die Endabschaltung erfolgt über induktive Näherungsschalter.

Schrankengestell

Das verzinkte und pulverbeschichtete Schrankengestell besteht aus einer Stahlkonstruktion mit Grundplatte zum Aufdübeln, sowie aus einer Auflageplatte für die Schrankengabel.



Schrankengabel

Die Schrankengabel ist beidseitig mit robusten Wälzlagern gelagert.

Schrankengehäuse

Das Schrankengehäuse ist aus Edelstahlblech Halbschalen gefertigt, pulverbeschichtet und am Schrankengestell verschraubt.

Schrankenbaum

Schrankenbaum aus Aluminium Strangprofil 170x140 mm pulverbeschichtet in RAL 9010 (optional: Beschichtung nach Kundenwunsch) mit beidseitig rot reflektierenden Warnstreifen.

- optional Stahl- oder Edelstahlschrankenbaum für durchbruchhemmende Schranken
- optional ausgerüstet mit Gitterbehang unterhalb des Schrankenbaumes
- optional mit Baumleuchten in LED- Technik bzw. LED Lichtleisten

Ab 4m Baumlänge muss die Abstützung des Schrankenbaumes über Auflagepfosten oder Pendelstütze erfolgen.

Sicherheitseinrichtung

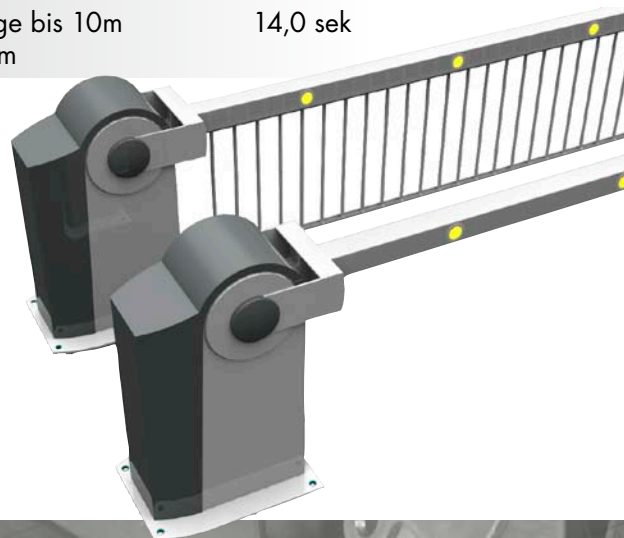
Unterhalb des Schrankenbaumes ist eine Sicherheitskontaktleiste montiert. Bei Berührung stoppt die Schranke sofort. Der Schrankenbaum bewegt sich in die vollständig geöffnete Position.

- optional Sicherheitslichtschranke

Hydraulische Senkbremssventile

Bei plötzlichem Druckverlust wird der Schrankenbaum kontrolliert abgesenkt.

Nr.	Bezeichnung	Hub- und Senkgeschwindigkeit
2.1.0	Schrankenanlage THY- 60, Baumlänge 6m	7,5 sek
2.1.1	Schrankenanlage THY- 60, Baumlänge 7m	8,5 sek
2.2.0	Schrankenanlage THY- 80, Baumlänge 8m	10,0 sek
2.2.1	Schrankenanlage THY- 80, Baumlänge 9m	11,0 sek
2.3.0	Schrankenanlage THY- 100, Baumlänge 10m	12,5 sek
2.4.0	Schrankenanlage THY- 100 VLT, Baumlänge bis 10m mit Hängegitter oder Stahl-/ Edelstahlbaum	14,0 sek



Schranken

Die Schranke mit dem einzigartigen, effizienten und materialschonendem Bewegungsablauf

Farbbeispiele

Corporate Design

Individualisierung durch CI Farbgestaltung und Logo.

Die Schranken können individuell in jedem RAL Farbton pulverbeschichtet werden.

Standardfarbtöne:

- Gehäuse einfarbig RAL 9010 (reinweiß), mit runder Schrankengabelabdeckung in RAL 3000 (feuerrot)
- Gehäuse zweifarbig RAL 9010 (reinweiß) / RAL 5005 (signalblau), mit runder Schrankengabelabdeckung in RAL 5005 (signalblau)
- Gehäuse zweifarbig RAL 9010 (reinweiß) / RAL 5021 (wasserblau), mit runder Schrankengabelabdeckung in RAL 5021 (wasserblau)

Außerdem besteht die Möglichkeit, in der runden Schrankengabelabdeckung ein Firmenlogo einzubringen.



Schranken